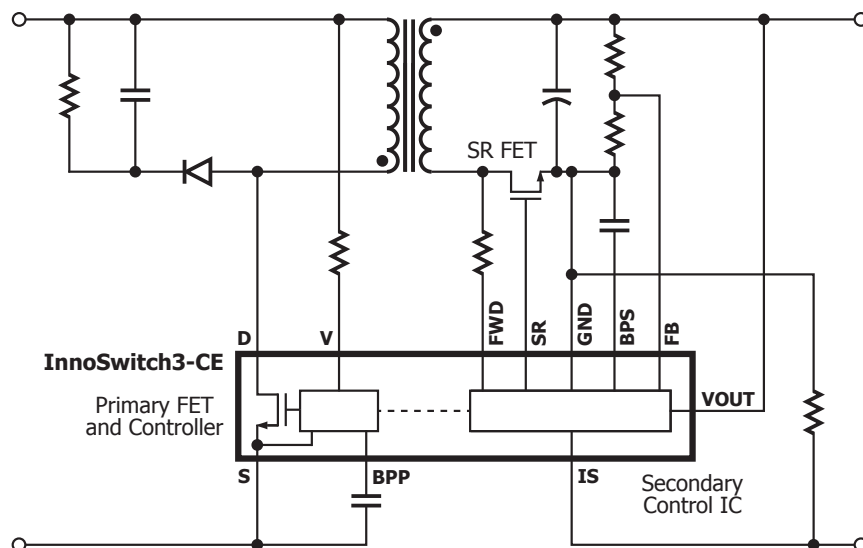




InnoSwitch™ 3-CE

- 在各种输入电压及负载条件下均可提供94%的高效率性能
- 精确的恒流/恒压调整率
- 在无需散热片的情况下可提供高达65 W输出功率
- 集成了FluxLink™反馈技术

集成650 V MOSFET的恒压/恒流准谐振离线反激式开关IC



PI-8179-090717

应用

- 最高65 W的高效率反激式设计
- 适用于移动设备的大电流充电器和适配器
- 消费电子产品 (机顶盒、网络设备、游戏设备、LED)

输出功率

元件型号	230 VAC ± 15%		85-265 VAC	
	适配器 (W)	敞开式(W)	适配器 (W)	敞开式(W)
INN3162C	10	12	10	10
INN3163C	12	15	12	12
INN3164C	20	25	15	20
INN3165C	25	30	22	25
INN3166C	35	40	27	36
INN3167C	45	50	40	45
INN3168C	55	65	50	55



InSOP™-24D 封装

设计支持

- 数据手册 [InnoSwitch3-CE数据手册 \(www.power.com/innoswitch3-ce-data-sheet\)](http://www.power.com/innoswitch3-ce-data-sheet)
- 应用指南 [InnoSwitch3产品系列设计指南 \(www.power.com/an-72\)](http://www.power.com/an-72)
- 设计范例 [40 W双路输出电源 \(www.power.com/der-571\)](http://www.power.com/der-571)